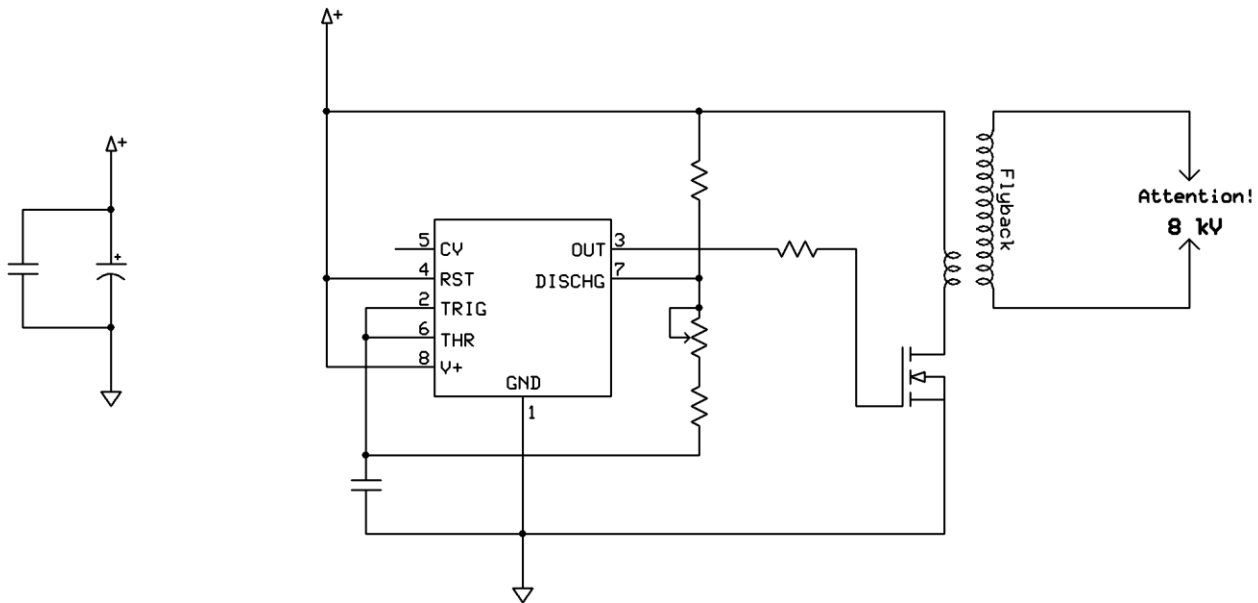


Abonnez-vous pour le schéma complet



Flyback Driver		
PBElectronique		
Philippe Bourgault	Rev 1.0	Page # 1
	2014-04-11	